

# TECaset®

DIE GELÄNDERKASSETTE AUS LOCHBLECH

## Einfach schön

Diese Lochblechkassetten werden nach Ihren Angaben individuell gefertigt und sind als gerade Füllungen oder Eckteile verfügbar. Das Produkt wird montagefertig mit Schutzfolie geliefert, das nötige Verschraubungsmaterial ist als Zubehörset ebenfalls erhältlich.

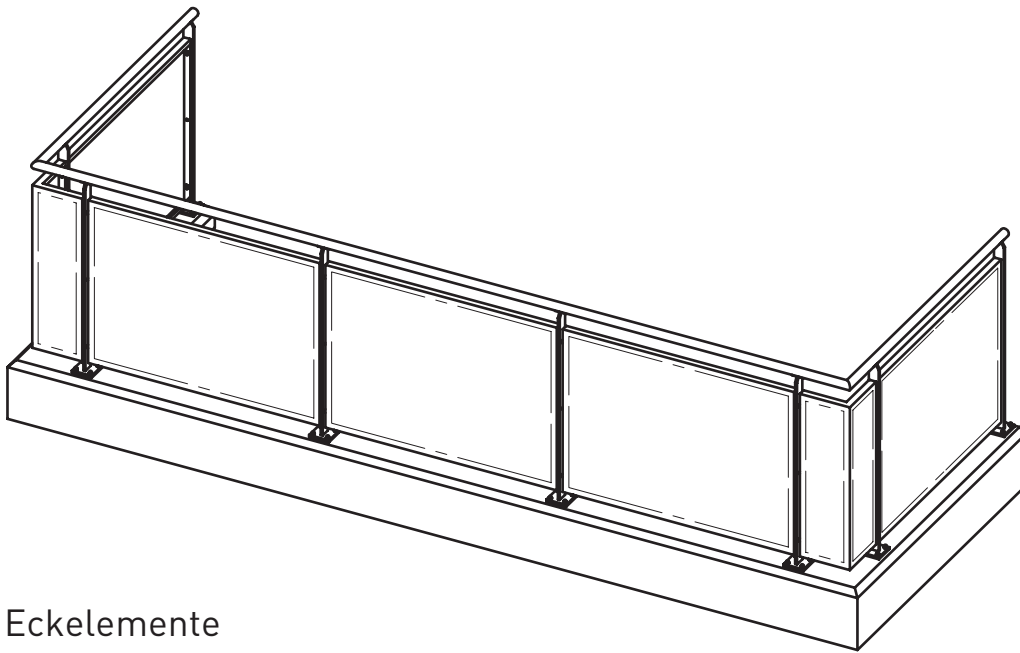
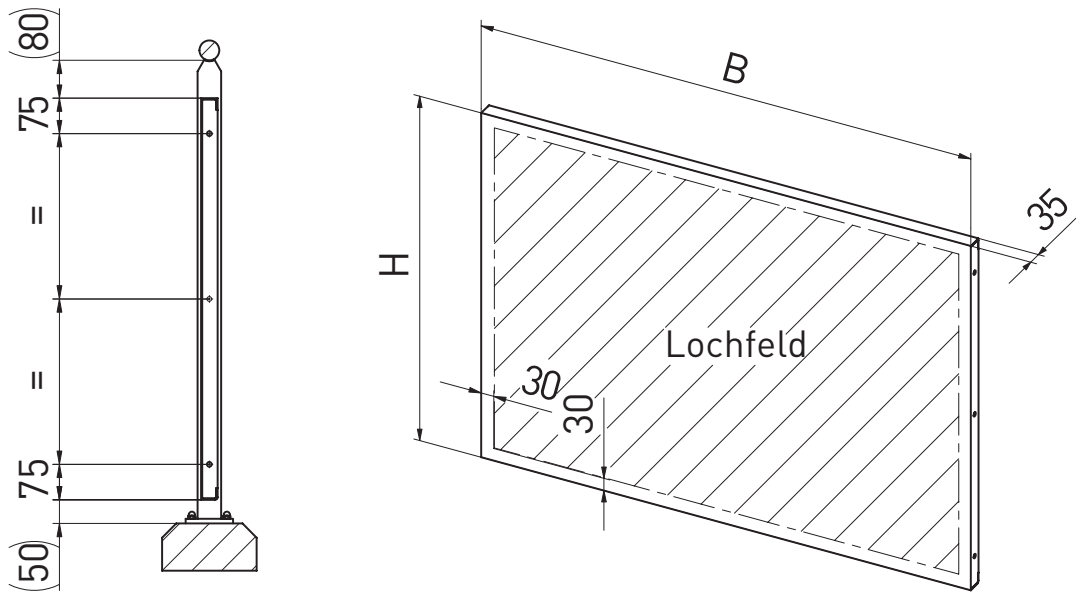
## Eckdaten

---

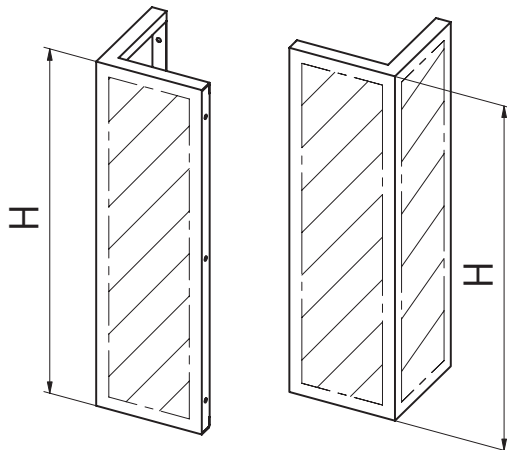
Werkstoff:	Aluminium
Blechdicke:	2.5 mm
Oberfläche:	Standard: Industrieeloxiert Optional: Blank
Bautiefe:	35 mm
Spannweite:	$B^{\max}$ 1700 mm
Modulhöhe:	$H^{\max}$ 900 mm
Ecklänge:	$L_1 + L_2 =$ maximal 900 mm

---





Eckelemente



Schraubenset

